

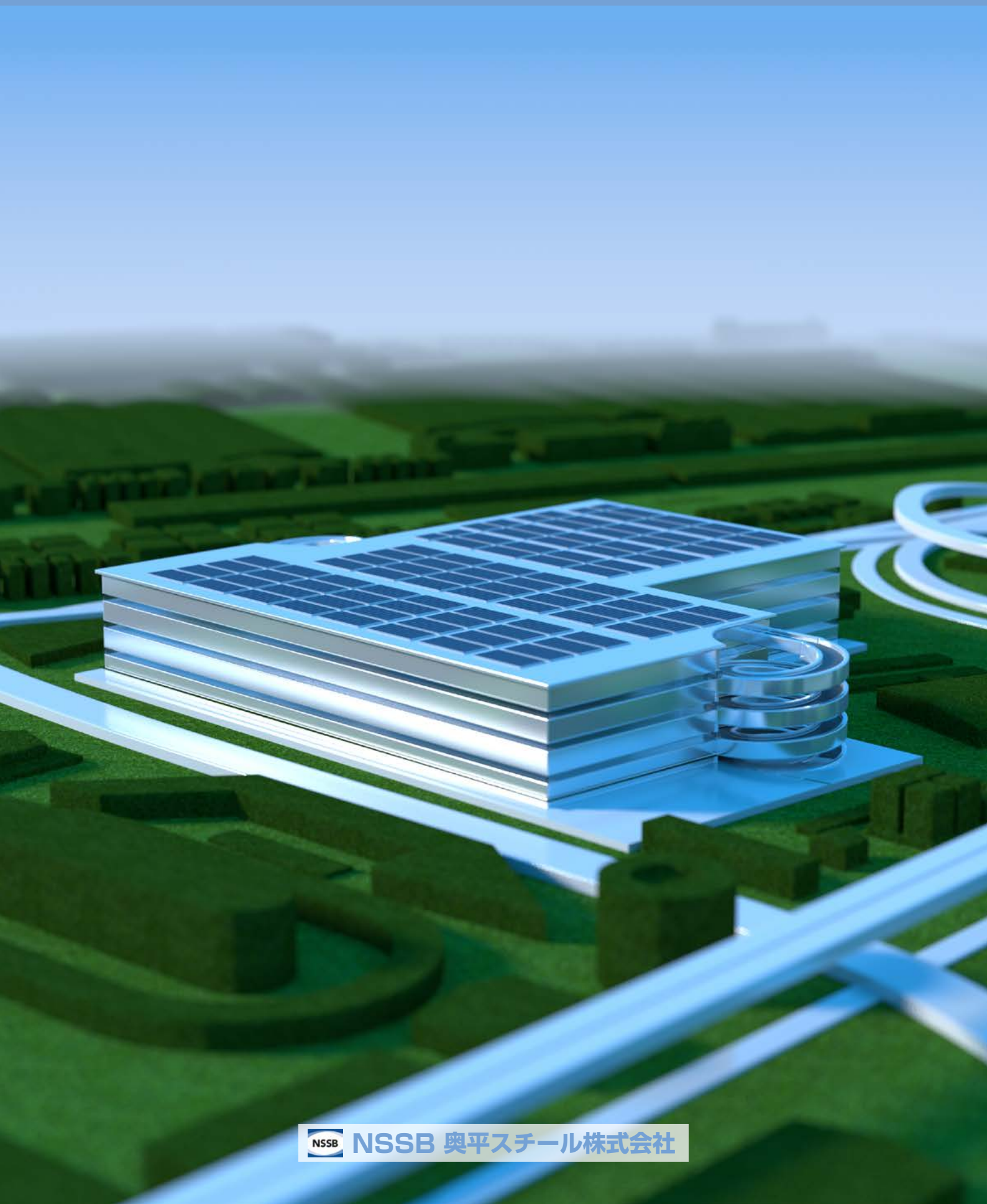
NSSB OKUHIRA STEEL

CO.,Ltd.

 **JIS A 6514** 金属製折板屋根構成材
日本工業規格表示認証工場 (認証番号 GB0511002)

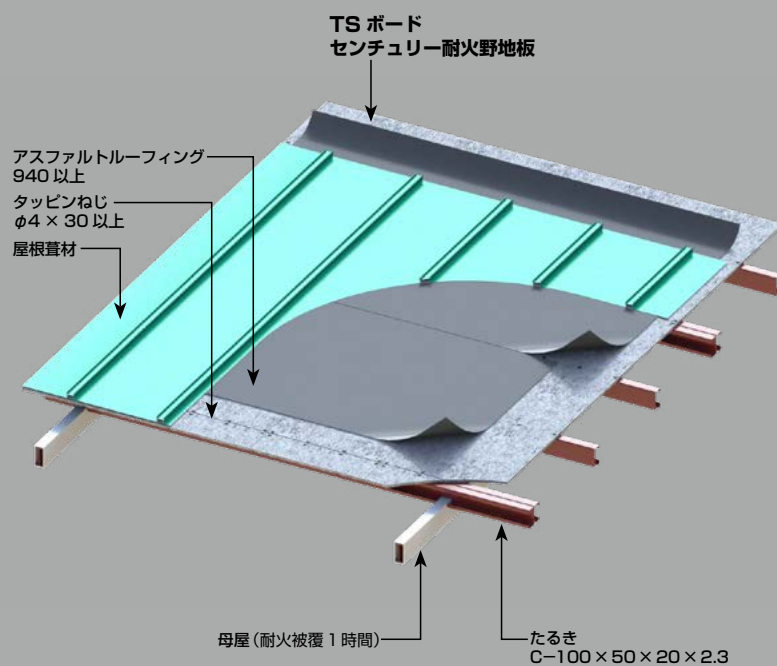
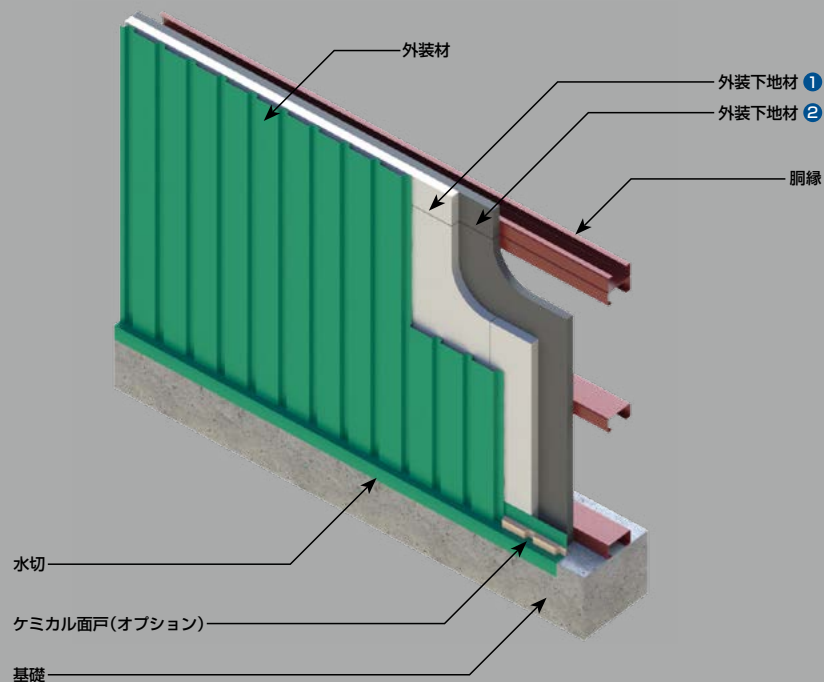
The ROOF 長尺金属屋根・外壁／総合カタログ

2018年1月版



NSSB 奥平スチール株式会社

参考資料



● 参考資料

外装材の防火認定と構造	S-63
屋根材の耐火認定と構造	S-64
主要材料単重表	S-65

外装材の防火認定と構造

1 認定番号 PC03ONE-0033

2 構造方法または建築材料の名称と内容

名称の中でガラス繊維混入フッ素系樹脂塗装溶融 55%アルミニウム-亜鉛合金めっき鋼板と記述しておりますが、認定上の名称であり実際の運用では、全ての鋼板（但し塩ビ鋼板、SUS 材は除く）が使用可能です。

3 材料構成

1) 主構成材料

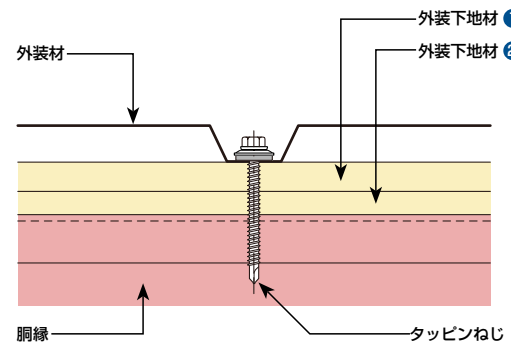
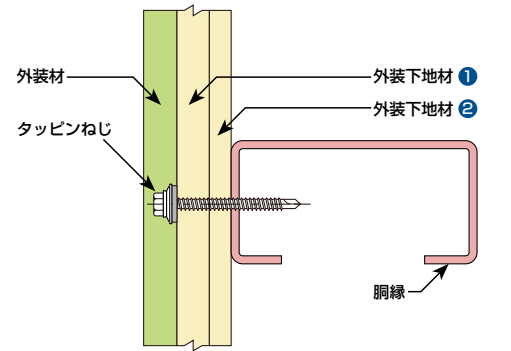
項目	申請構造
〔一〕下地材 (胴縁)	(1)、(2) のうち、いずれか 1 仕様とする (1) 一般構造用軽量形鋼 ●規格：JIS G 3350 ●寸法：C-100 × 50 × 20 × 2.3 の断面寸法 以上 ●間隔：910mm 以下 (2) 一般構造用角形鋼管 ●規格：JIS G 3466 ●寸法：□-100 × 50 × 2.3 の断面寸法 以上 ●間隔：910mm 以下
	(1) ~ (4) のうち、いずれか 1 仕様とする (1) 溶融 55%アルミニウム-亜鉛合金めっき鋼板 ●規格：JIS G 3321：NM-8027 ●厚さ：0.35mm 以上 (2) 塗装溶融亜鉛めっき鋼板 ●規格：JIS G 3312：NM-8697 ●厚さ：0.35mm 以上 (3) 塗装溶融 55%アルミニウム-亜鉛合金めっき鋼板 ●規格：JIS G 3322：NM-8030、NM-8185、 NM-8028、NM-8062 ●厚さ：0.35mm 以上 (4) 塗装溶融亜鉛-5%アルミニウム合金めっき鋼板 ●規格：JIS G 3318：NM-8697 ●厚さ：0.35mm 以上 ■塗装：(2) ~ (4) の場合のみ (イ) ~ (ニ) のうち、いずれか 1 仕様とする (イ) ポリエステル系 樹脂塗装 【塗布量：20g/㎡(固)】 (ロ) ガラス繊維混入 ポリエステル系 樹脂塗装 【塗布量：40g/㎡(固) うち、有機質量 79%】 (ハ) フッ素系 樹脂塗装 【塗布量：45g/㎡(固)】 (ニ) ガラス繊維混入 フッ素系 樹脂塗装 【塗布量：57g/㎡(固) うち、有機質量 79%】
〔三〕外装下地材	(1) 外装下地材 ① せっこうボード ●規格：平成 12 年 建設省 告示 第 1400 号 ●厚さ：12.5mm 以上
	(2) 外装下地材 ② せっこうボード ●規格：平成 12 年 建設省 告示 第 1401 号 ●厚さ：9.5mm 以上

2) 副構成材料

項目	申請構造
〔一〕固定用ねじ	タッピンねじ (1) 外装材取付け用 ●寸法：φ 5 以上 × ㉓ 60 以上 ●間隔：910mm 以下
	タッピンねじ (2) せっこうボード (厚さ 9.5mm) 取付け用 ●寸法：φ 4.2 以上 × ㉓ 25 以上 ●間隔：910mm 以下
	タッピンねじ (3) せっこうボード (厚さ 12.5mm) 取付け用 ●寸法：φ 4.2 以上 × ㉓ 41 以上 ●間隔：910mm 以下

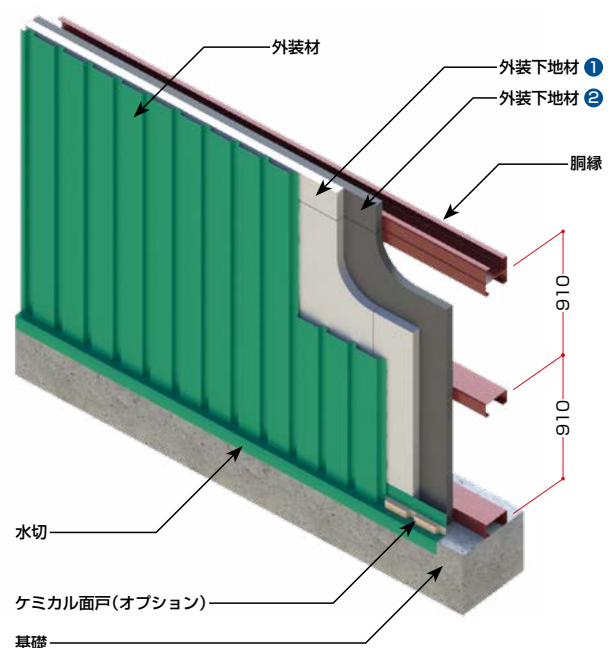
4 施工方法

【一般構造用 軽量形鋼の場合】



5 施工図

【一般構造用 軽量形鋼の場合】



屋根材の耐火認定と構造

1 認定番号

屋根 30 分耐火 FP030RF-9037

TS ボード：竹村工業株式会社

(高圧木毛セメント板 15mm/ 金属板屋根 0.4mm 以上)

屋根 30 分耐火 FP030RF-9082

センチュリー耐火野地板：ニチハ株式会社

(硬質木片セメント板 18mm/ 金属板屋根)

3 材料等説明

1) 主構成材料

申請構造

(1) 硬質木片セメント板

ハ. 寸法

厚さ：18mm以上、幅： $910 \pm \frac{1}{2}$ mm、長さ： $1820 \pm \frac{1}{2}$ mm

ニ. 組成

木片：セメント = 1：2.7

ホ. 性能

かさ比重：0.95 以上

曲げ破壊荷重：60kg 以上 (JIS A 5417)

含水重：0.15g/m²以下 (JIS A 5417)
(工場出荷時)

ヘ. 防火性

準不燃 第 2012 号

(2) たるき

軽量形鋼

C-100 × 50 × 20 × 2.3 (JIS G 3350) 又は
これと同等以上の強度を有する形鋼

(3) 屋根葺材

金属板、石綿スレート、不燃シングル等の不燃材料

2) 副構成材料

申請構造

(1) タッピンねじ

タッピンねじφ4 × 30mm 以上 (JIS B 1122)

(2) 防水紙

アスファルトルーフィング 940 以上

3) 標準仕様 (施工仕様)

申請構造

(1) 下地

イ. もはや構造耐力上安全なものとし、耐火 1 時間の被覆を施す。
ただし、平成 12 年 建設省 告示 第 1399 号 第四第三号二の
規定に該当する場合には、耐火被覆しなくてもよい。

ロ. たるきの間隔は 607mm 以下とする

(2) 硬質木片セメント板の取付け

割付に従って、硬質木片セメント板 (厚さ 18mm 以上) を
タッピンねじ (4φ × 30 以上) で、間隔 300mm 以下にたるきに
留めつける。硬質木片セメント板の継手には亜鉛鉄板製ジョイ
ナーを使用してもよい。

(3) 屋根仕上

イ. 硬質木片セメント板の上に

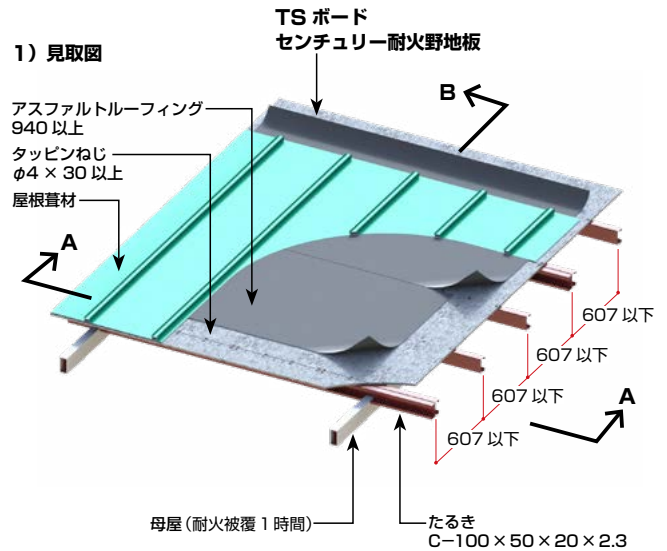
アスファルトルーフィング 940 以上を葺き防水する。

ロ. 屋根葺材は金属板、石綿スレート、等の不燃材料で葺き上げる。

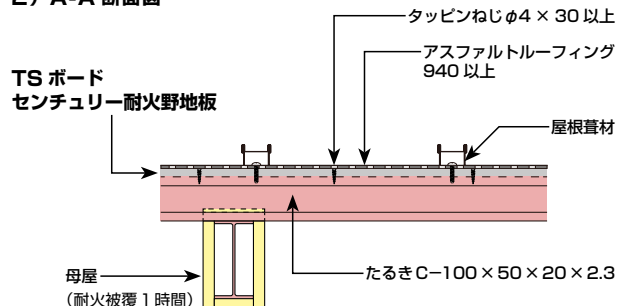
2 構造方法または建築材料の名称

硬質木片セメント板野地板屋根

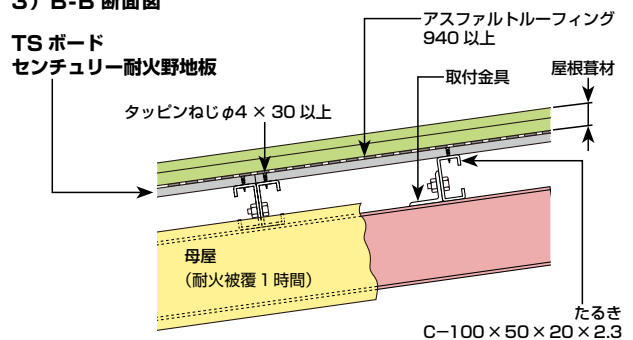
4 構造説明図



2) A-A 断面図



3) B-B 断面図



主要材料単重表

■ガルバリウム鋼板

(単位: kg/m)

厚さ \ 巾	610	762	914	1000
0.27	1.42	1.77	2.12	2.32
0.30	1.56	1.95	2.34	2.56
0.35	1.80	2.25	2.69	2.95
0.4	2.04	2.55	3.05	3.34
0.5	2.52	3.14	3.77	4.12
0.6	3.00	3.74	4.49	4.91
0.8	3.95	4.94	5.92	6.48
1.0	4.91	6.13	7.36	8.05
1.2	5.87	7.33	8.79	9.62

■カラー GL 鋼板

(単位: kg/m)

厚さ \ 巾	610	762	914	1000
0.27	1.42	1.77	2.12	2.32
0.30	1.56	1.95	2.34	2.56
0.35	1.80	2.25	2.69	2.95
0.4	2.04	2.55	3.05	3.34
0.5	2.52	3.14	3.77	4.12
0.6	3.00	3.74	4.49	4.91
0.8	3.95	4.94	5.92	6.48
1.0	4.91	6.13	7.36	8.05
1.2	5.87	7.33	8.79	9.62

■溶融アルミニウム めっき鋼板

(単位: kg/m)

厚さ \ 巾	610	762	914	1000
0.40	2.02	2.52	3.03	3.31
0.50	2.50	3.12	3.74	4.10
0.60	2.98	3.72	4.46	4.88
0.80	3.93	4.91	5.90	6.45
1.00	4.89	6.11	7.33	8.02
1.20	5.85	7.31	8.77	9.59

■屋根用カラスステンレス (SUS 304)

(単位: kg/m)

厚さ \ 巾	610	762	914	1000
0.3	1.451	1.813	2.174	2.379
0.35	1.693	2.115	2.537	2.776
0.4	1.935	2.417	2.899	3.172
0.5	2.419	3.021	3.624	3.965
0.6	2.902	3.626	4.349	4.758
0.8	3.870	4.834	5.798	6.344

■銅コイル

(単位: kg/m)

厚さ \ 巾	303	365	455	606
0.25	—	0.81	1.02	—
0.28	—	0.91	1.14	1.51
0.3	0.82	0.98	1.22	1.62
0.35	0.95	1.14	1.42	1.89
0.4	1.09	1.30	1.62	2.16
0.5	—	1.63	2.03	2.70

■銅定尺板 [1212mm]

(単位: kg/m)

厚さ \ 巾	365	455	606
0.25	1.00	1.25	—
0.28	1.12	1.40	1.84
0.3	1.20	1.50	1.97
0.35	1.40	1.75	2.30
0.4	1.60	2.00	2.63
0.5	2.00	2.50	3.29



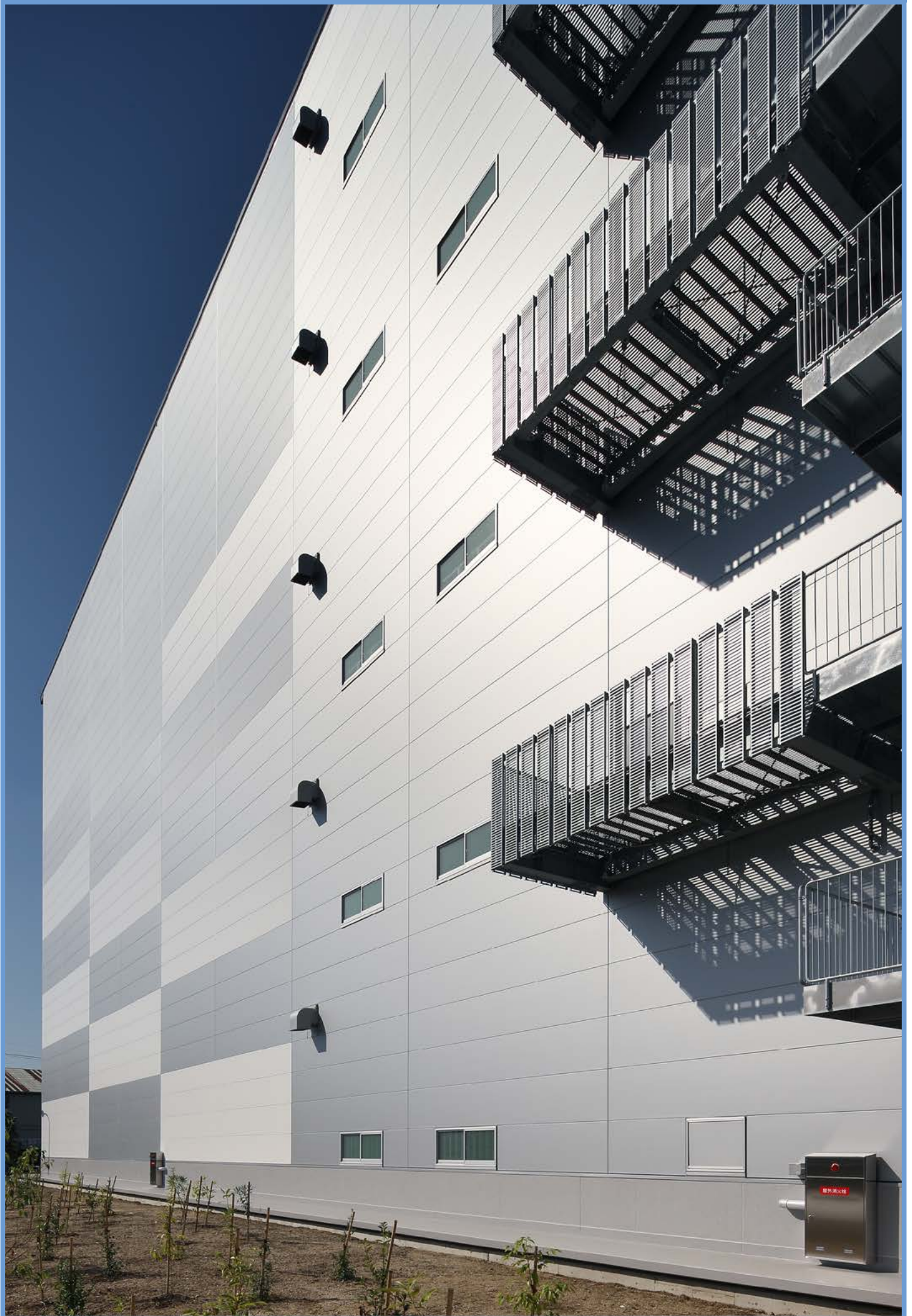
会社概要

- | | | | |
|----------|--|----------|--|
| 1. 商号 | : NSSB 奥平スチール株式会社 | 7. 株主 | : 日鉄住金物産株式会社 98%
奥平工業株式会社 2% |
| 2. 本社所在地 | : 大阪府松原市岡 7 丁目 338 番地 1 号 | | |
| 3. 設立 | : 平成 24 年 12 月 3 日
(営業開始は平成 25 年 1 月 1 日) | 8. 役員 | : 代表取締役 黒石 厚
常務取締役 上田 順司
取締役 森山 浩
取締役 (非常勤) 立花 徳也 |
| 4. 事業内容 | : 鋼製屋根材等の形成加工及び販売
並びに屋根・外装等の工事 | | |
| 5. 資本金 | : 5,000 万円 | | |
| 6. 決算期 | : 3 月 | 9. 従業員総数 | : 49 名 (2018 年 1 月 1 日現在) |

ご留意事項

- ①本カタログに掲載いたしました各種の技術情報、または商品情報は、カタログ制作時点における製品の標準的な特性や性能を説明する参考情報であり、個別の設計状況や条件に見合わないことがありますのでご注意ください。
- ②商品性能で、保証年数や保証の範囲を記載しているものについても、ご採用の場合は、再度入念なデータの取得とチェックをして下さい。
- ③作図したものや構成図は、説明のための参考図であり、そのままご使用せず、ご検討の上参考資料としてお使いください。
- ④本カタログの資料内容は、予告なく変更することがあります。
- ⑤本カタログの内容をそのまま無断複製されないようにお願いします。
(禁転載)







JIS A 6514 金属製折板屋根構成材
日本工業規格表示認証工場（認証番号 GB0511002）

建築工事業・屋根工事業・板金工事業
大阪府知事許可（特一26）第139115号
大阪府知事許可（般一24）第139115号



NSSB 奥平スチール 株式会社

本 社 〒580-0014
大阪府松原市岡7丁目338番地1号
T E L :072-335-0500（代表）
F A X :072-332-6972
E-Mail :kougou@nsos.co.jp
W e b :http://www.nsos.co.jp/

大阪支店 〒541-0041
大阪市中央区北浜四丁目7番28号
（住友ビルディング第2号館5階）
T E L :06-6229-0200
F A X :06-6229-0400

★製品改良のため、予告なく仕様を変更することがあります。